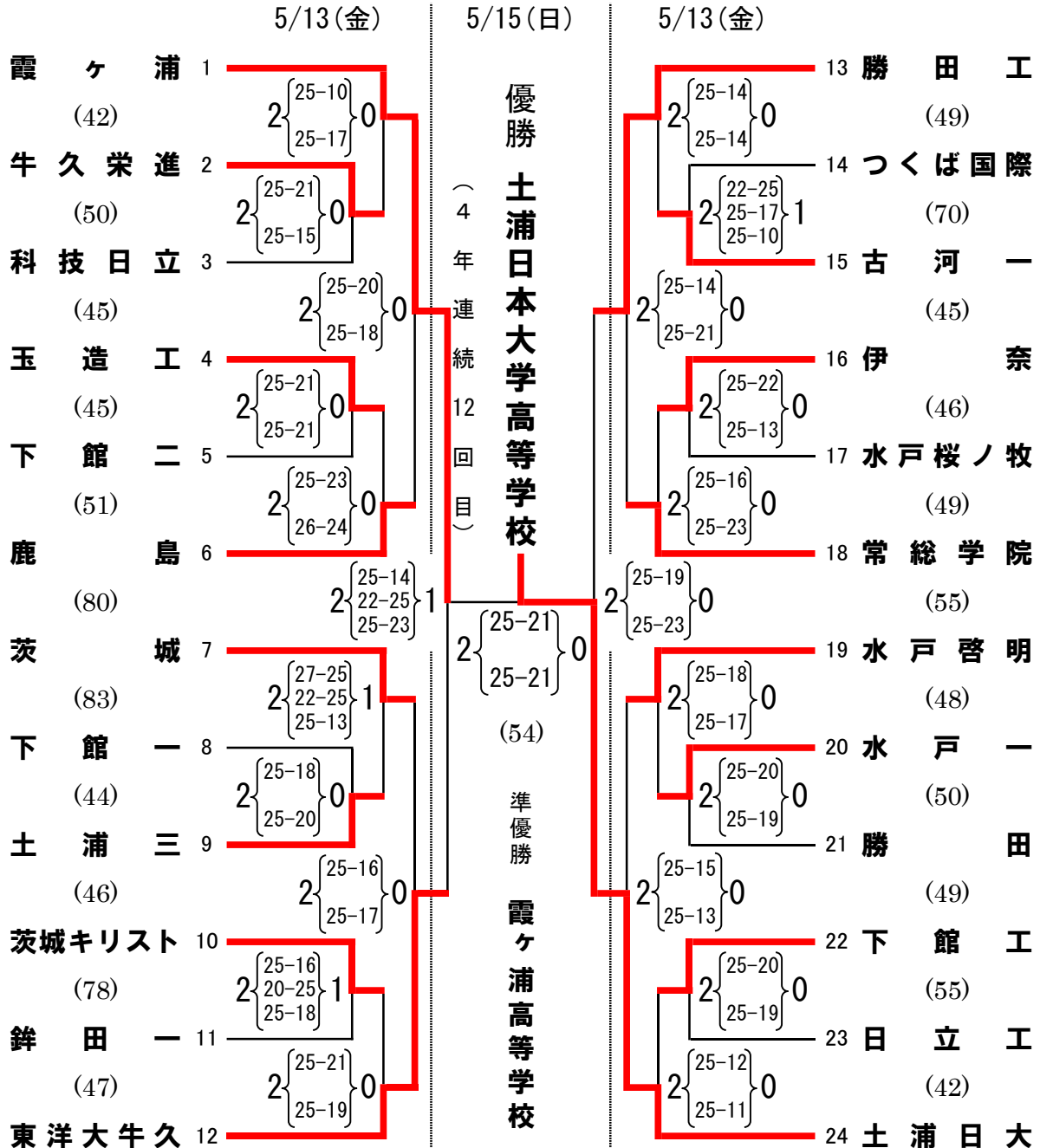


令和4年度関東高等学校男女バレーボール大会茨城県予選会

＜男子決勝トーナメント戦結果＞

会場：ひたちなか市総合運動公園総合体育館

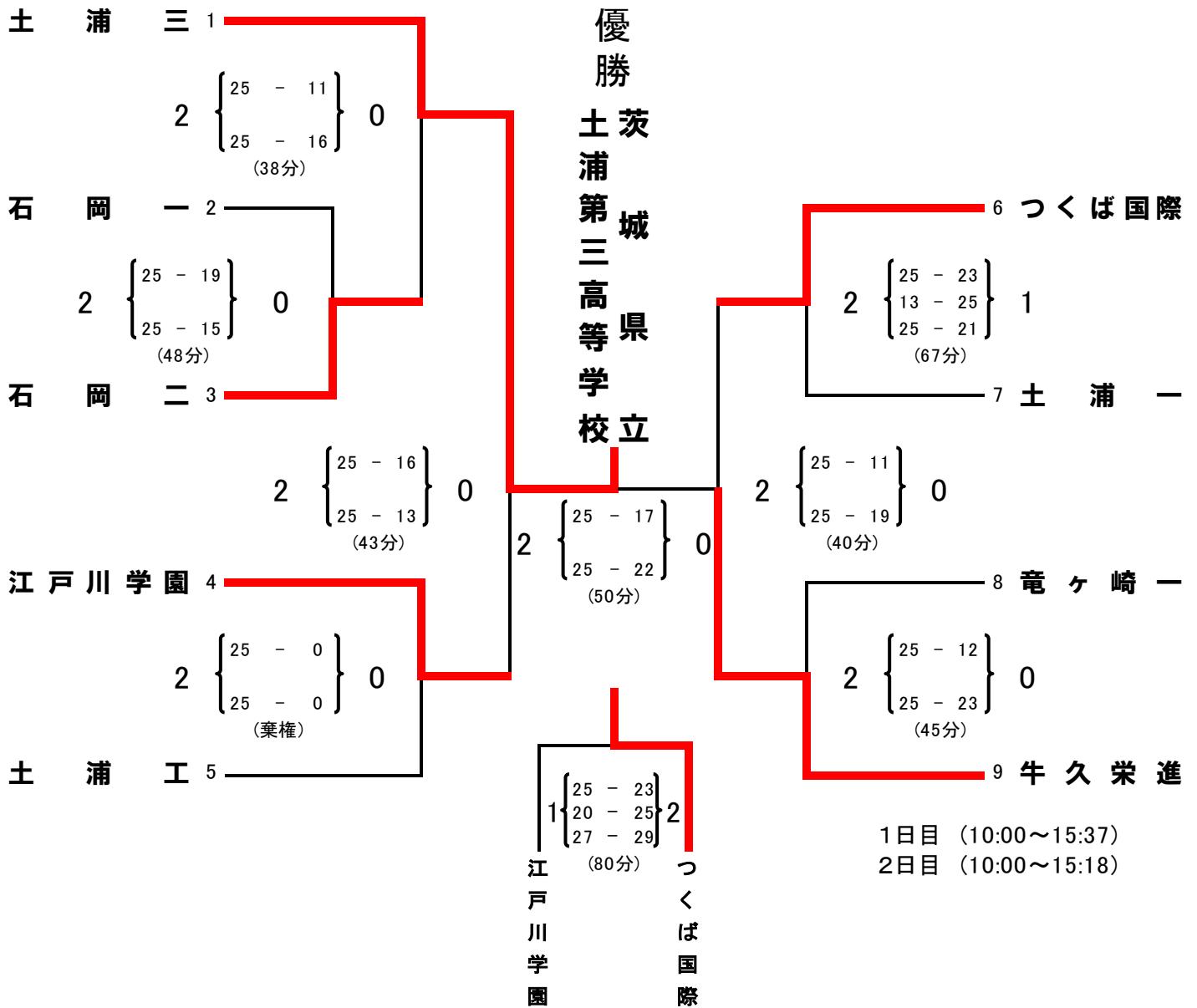
※()の中は試合時間



以上の4チームを、6月3日～5日に群馬県で開催される関東大会に、茨城県代表として推薦いたします。

令和4年度関東高等学校男女バレーボール大会茨城県南地区予選会（男子の部）

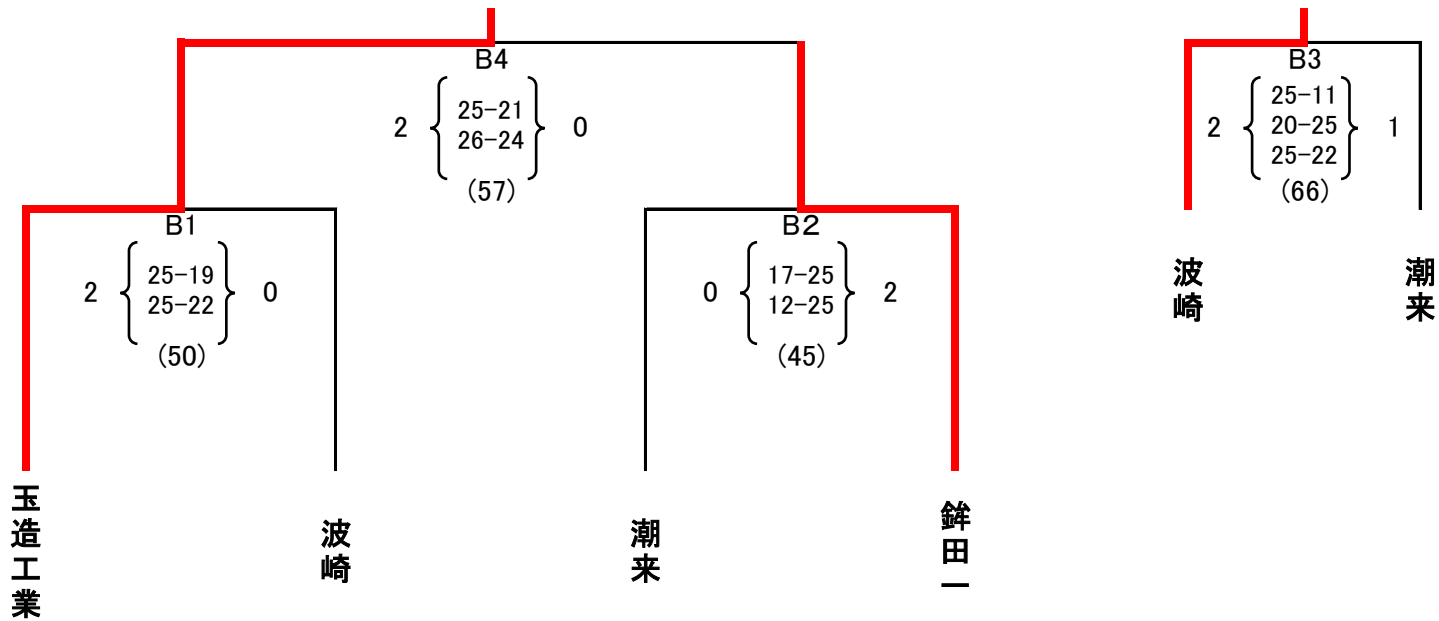
期 日 令和4年4月21日(木)、22(金)
 会 場 石岡運動公園体育館（茨城県石岡市南台3-34-1）
 牛久運動公園体育館（茨城県牛久市下根町1400）
 推 薦 霞ヶ浦、土浦日大、東洋大牛久、常総学院



第 1 位 茨 城 県 立 土 浦 第 三 高 等 学 校 第 2 位 茨 城 県 立 牛 久 栄 進 高 等 学 校 第 3 位 つ く ば 国 際 大 学 高 等 学 校

令和4年度関東高等学校バレーボール茨城県大会県東地区予選会(男子)

日時 令和4年4月24日(日)
会場 茨城県立鉾田第一高等学校 体育館
開会式 なし



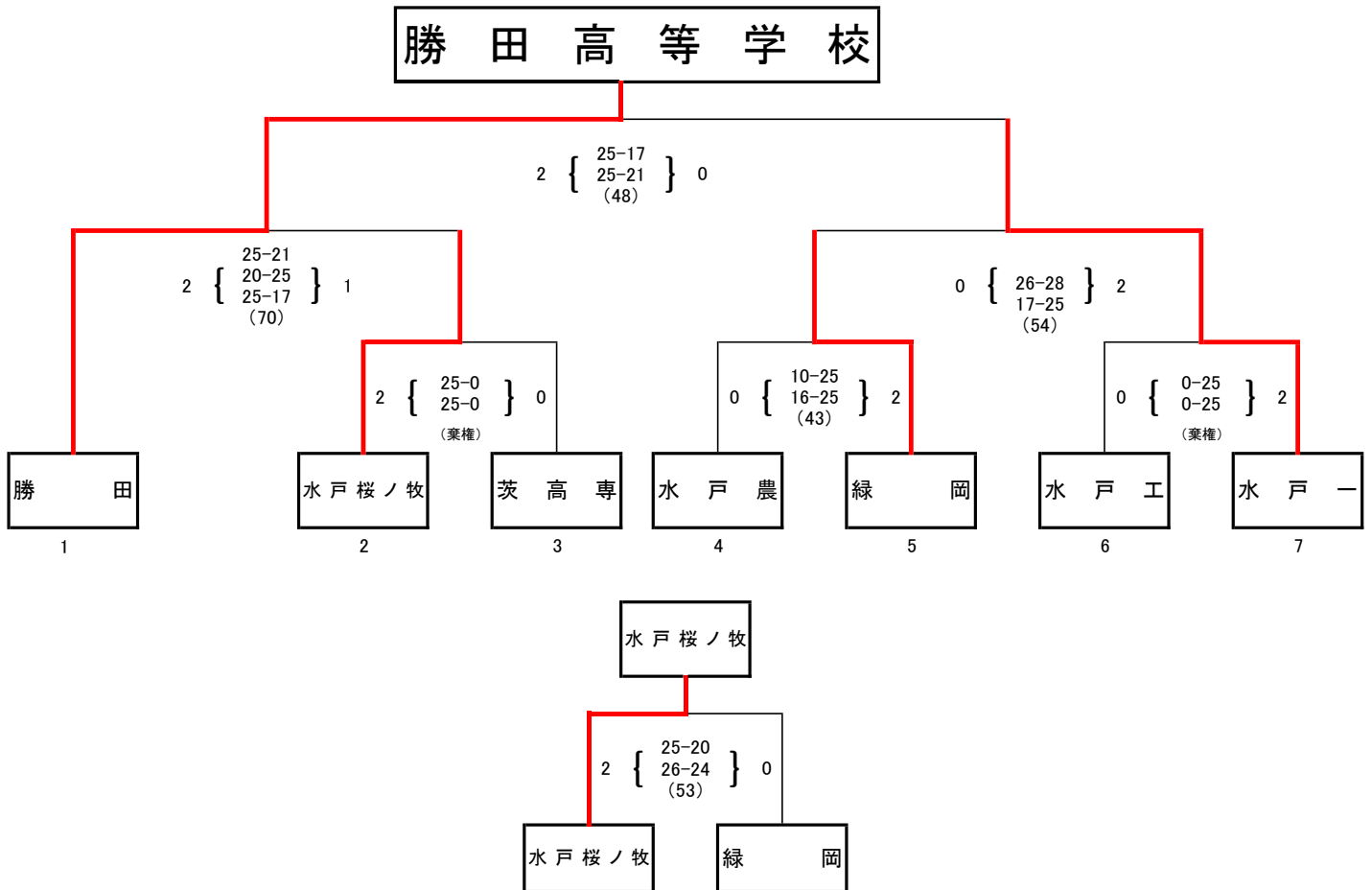
<大会結果>

優勝 玉造工業 2位 鉾田一

※上位2チーム・鹿島高校が5月13日(金)・15日(日)に行われる県大会へ出場します。

令和4年度 関東高等学校 男子バレーボール大会 水戸地区予選会

日時 令和4年4月26日(火)
会場 笠松運動公園体育館



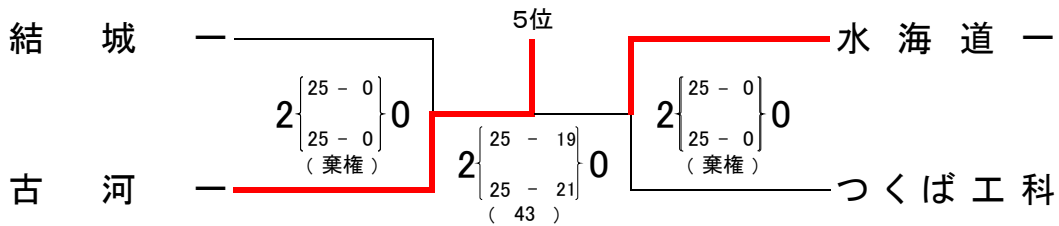
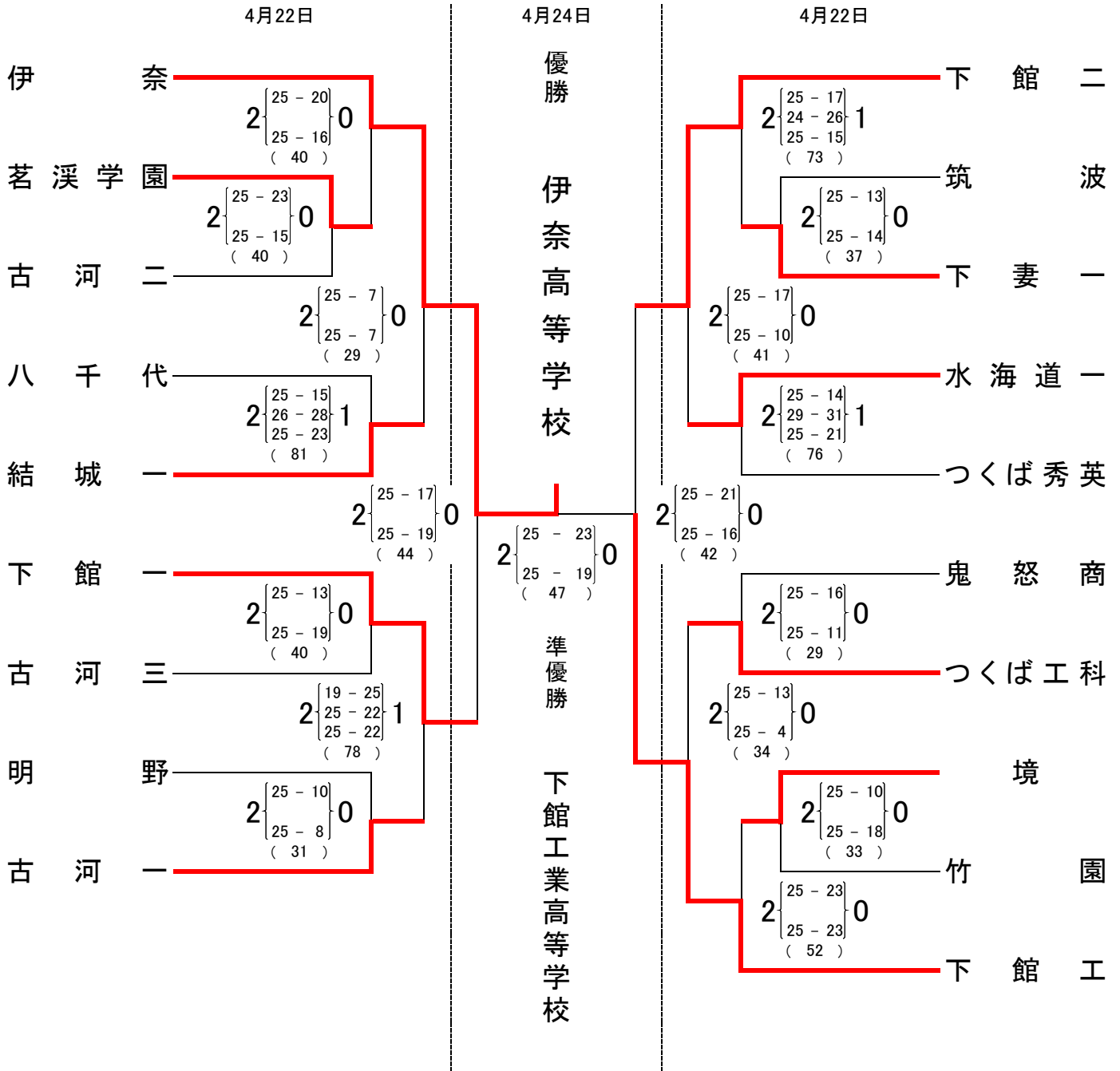
推薦	勝田工業高等学校
推薦	水戸啓明高等学校
推薦	茨城高等学校
第1位	勝田高等学校
第2位	水戸第一高等学校
第3位	水戸桜ノ牧高等学校

以上6チームが、水戸地区代表として、5月13日(金)・5月15日(日)に行われる 茨城県予選会 に出場する。

令和4年度 関東高等学校男女バレーボール大会県西地区予選会(男子)【結果】

◎期日及び会場
 令和4年4月22日(金) 三和健康ふれあいスポーツセンター
 石下総合体育館
 令和4年4月24日(日) 三和健康ふれあいスポーツセンター

推薦：なし

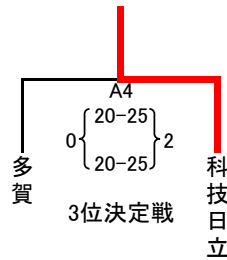
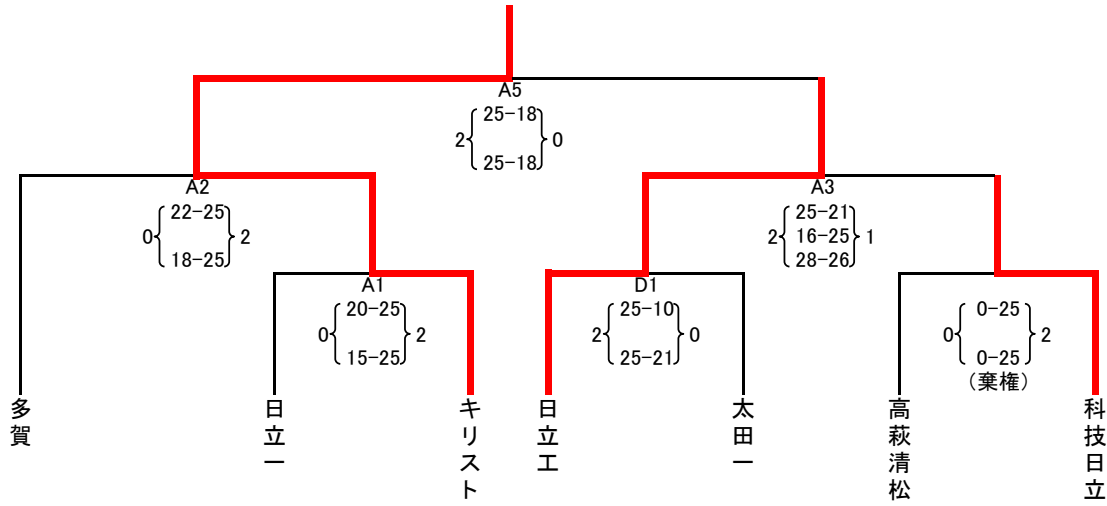


- 第3位 下館第一高等学校
- 第3位 下館第二高等学校
- 第5位 古河第一高等学校
- 第6位 水海道第一高等学校

上位5校を県大会出場とする

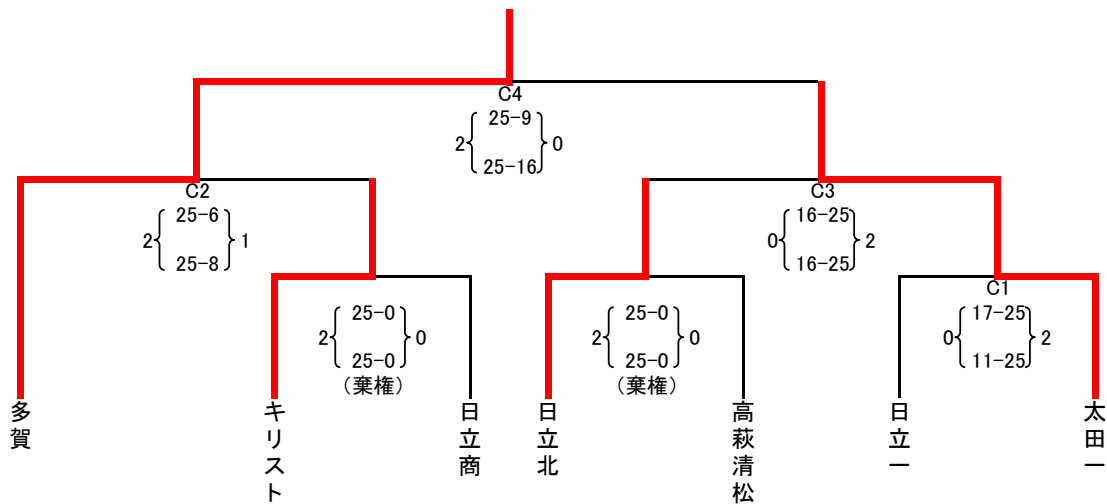
令和4年度関東高等学校男女バレーボール大会県北地区予選会結果

[男子] 令和4年4月25日(月) 会場: 池の川さくらアリーナ(A、Dコート)



第1位 キリスト
 第2位 日立工
 第3位 科技日立
 以上3校を県予選に推薦

[女子] 令和4年4月25日(月) 会場: 池の川さくらアリーナ(B、Cコート)



推薦 日立二 明秀日立
 第1位 多賀
 第2位 太田一
 以上4校を県予選に推薦
 第3位 キリスト 日立北