

令和4(2022)年度 春季大会兼関東大会予選  
 令和4年4月24日(日)・29日(祝)

<予選結果>

東京都高体連バレーボール女子部

<A日程 4月24日(日)>

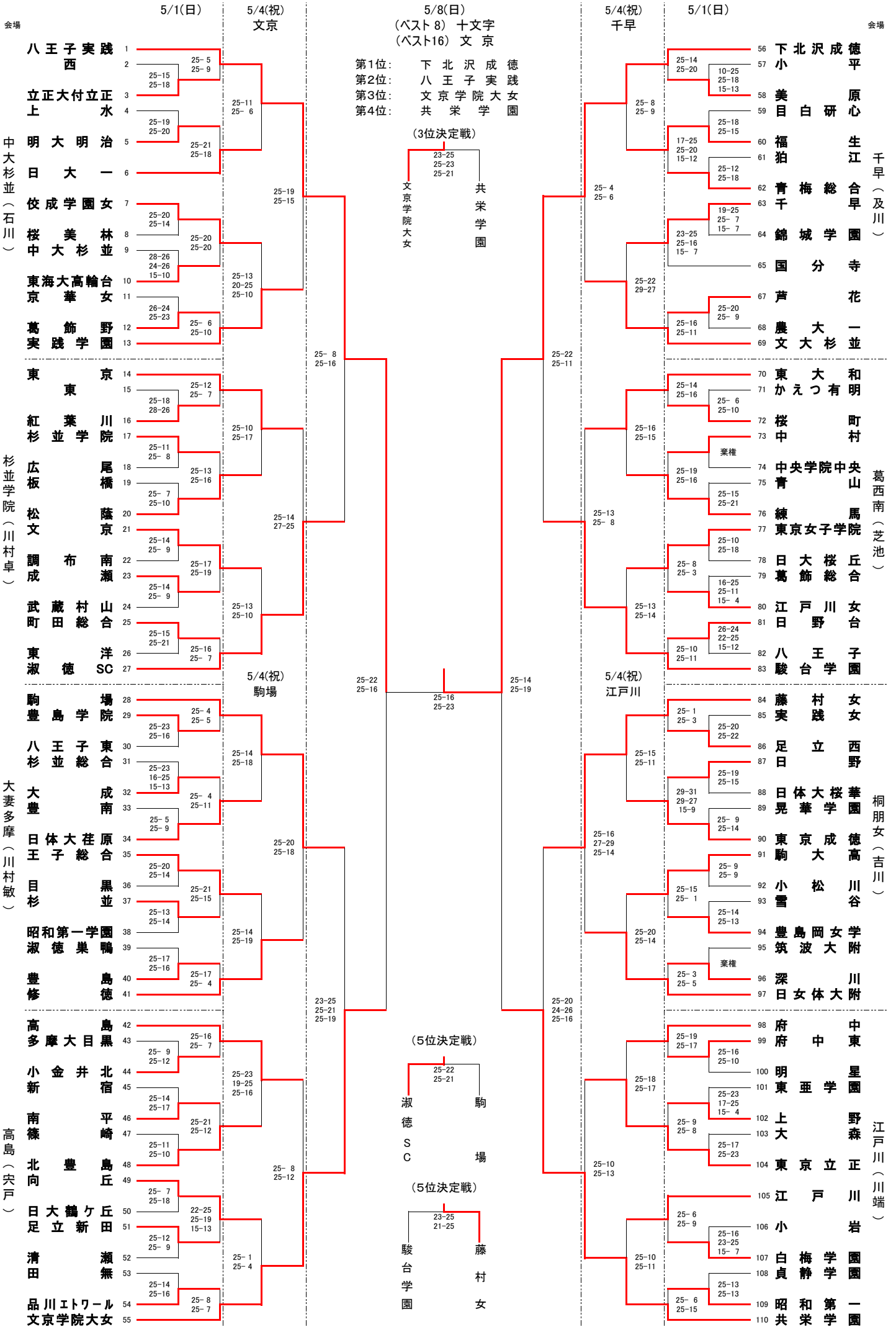
| 会場    | 会場競技主任 | 午前の部 |       |       |         |    | 午後の部    |        |         |  |  |
|-------|--------|------|-------|-------|---------|----|---------|--------|---------|--|--|
|       |        | 組    | 1位    | 2位    | 3位      | 組  | 1位      | 2位     | 3位      |  |  |
| 第一商   | 中島     | 1    | 日野    | 国学院   | 三田      | 29 | 小金井北    | 田園調布学園 | 第一商     |  |  |
| 〃     | 芹川     | 2    | 芦花    | 雙葉    | ※成城学園   | 30 | 松蔭      | 拝島     | 正則      |  |  |
| 狛江    | 橋本     | 3    | 国分寺   | 大東文化一 | 第三商     | 31 | 狛江町     | 田      | ※東村山西   |  |  |
| 〃     | 〃      | 4    | 駒大高   | 女子学院  | 早稲田実業   | 32 | 品川エトワール | 小山台    | ※青稜     |  |  |
| 杉並学院  | 川村卓    | 5    | 練馬    | 家政大附  | 中央ろう    | 33 | 杉並学院    | 国際基督教  | ※昭和女大附  |  |  |
| 〃     | 〃      | 6    | 豊南    | 調布北   | 羽村・立川学園 | 34 | 町田総合    | 日本橋    | 鶴川      |  |  |
| 十文字   | 田中     | 7    | 東京成徳  | 東海大菅生 | 創価      | 35 | 淑徳巣鴨    | 十文字    | 普連土     |  |  |
| 〃     | 〃      | 8    | 紅葉川   | 葛飾商工  | 芸芸      | 36 | 板橋      | 瑞穂農芸   | 南葛飾     |  |  |
| 千早    | 及川     | 9    | 佼成学園女 | 農業    | 桜丘      | 37 | 千早      | 府中西    | ※国立     |  |  |
| 〃     | 〃      | 10   | 日大桜丘  | 駒込    | 頌栄女     | 38 | 武蔵村山    | 明治学院   | ※松が谷    |  |  |
| 小平    | 坂本     | 11   | 葛飾野   | 本所    | 三田国際学園  | 39 | 小平      | 朋優学院   | 渋谷教育渋谷  |  |  |
| 〃     | 石川茂    | 12   | 中大杉並  | 飛鳥    | 東久留米総合  | 40 | 日大鶴ヶ丘   | 大田桜台   | 吉祥女     |  |  |
| 足立新田  | 佐々木    | 13   | 足立西   | 日大豊山  | 安田学園    | 41 | 足立新田    | 大泉     | 東洋英和    |  |  |
| 〃     | 〃      | 14   | かえつ有明 | 二松学舎大 | ※国士館    | 42 | 東亜学園    | 玉川聖    | 滝野川女    |  |  |
| 美原    |        | 15   | 東     | 淑徳    | 国際      | 43 | 美原      | 大島海洋国際 | ※都市大等々力 |  |  |
| 〃     |        | 16   | 文京    | 小平南   | 晴海総合    | 44 | 目白研心    | 立川     | 青山学院    |  |  |
| 学習院女子 | 勝山     | 17   | 広尾    | 両国    | 潤徳      | 45 | 目黒      | 小石川    | 学習院女子   |  |  |
| 多摩大目黒 | 多田     | 18   | 錦城学園  | つばさ総合 | 江東商     | 46 | 多摩大目黒   | 片倉     | 三鷹      |  |  |
| 葛西南   | 芝池     | 19   | 北豊島   | 城東    | 小平西     | 47 | 小松川     | 葛西南    | 工学院大附   |  |  |
| 〃     | 〃      | 20   | 筑波大附  | 神代    | 駒場学園    | 48 | 小岩      | 東京朝鮮   | 山脇学園    |  |  |
| 中村    | 中村     | 21   | 王子総合  | 大泉桜   | 文華女     | 49 | 中村      | 井草     | 深沢      |  |  |
| 〃     | 〃      | 22   | 桜美林   | 翔陽    | ※女子美大付  | 50 | 府中東     | 目黒学院   | 広尾学園    |  |  |
| 調布南   | 森川     | 23   | 日体大荏原 | 法政大学高 | 関東国際    | 51 | 調布南     | 大山     | ※品川翔英   |  |  |
| 〃     | 〃      | 24   | 桜町    | 慶応女   | ※板橋有徳   | 52 | 西       | 帝京     | 成立      |  |  |
| 江戸川   | 川端     | 25   | 豊島    | 墨田川   | 竹早      | 53 | 江戸川     | 成蹊     | 鷗友学園    |  |  |
| 〃     | 〃      | 26   | 明星    | 北園    | 宝仙学園    | 54 | 東海大高輪台  | 専修大附   | 京華商     |  |  |
| 日大一   | 菊地     | 27   | 八王子   | 八雲学園  | 東村山     | 55 | 日大一     | 保谷     | 東京大附    |  |  |
| 〃     | 〃      | 28   | 青山    | 江北    | 白鷗      | 56 | 杉並総合    | 大妻     | 日比谷     |  |  |

<B日程 4月29日(祝)>

| 会場     | 会場競技主任 | 午前の部 |        |       |        |    | 午後の部     |          |        |  |  |
|--------|--------|------|--------|-------|--------|----|----------|----------|--------|--|--|
|        |        | 組    | 1位     | 2位    | 3位     | 組  | 1位       | 2位       | 3位     |  |  |
| 深川     | 西澤     | 57   | 立正大付立正 | 東大和南  | 恵泉女    | 77 | 深川       | 戸山       | 南多摩    |  |  |
| 〃      | 山本     | 58   | 江戸川女   | 明学東村山 | 富士     | 78 | 上野       | 武蔵野      | 国学院久我山 |  |  |
| 桐朋女    | 吉川     | 59   | 東京立正   | 鷺宮    | 国立音大附  | 79 | 雪谷       | 文教大付     | 桐朋女    |  |  |
| 〃      | 〃      | 60   | 実践女    | 竹台    | 学芸大附   | 80 | 東洋       | 武蔵野大高    | 明中八王子  |  |  |
| 葛飾総合   | 稲葉     | 61   | 中央学院中央 | 関東一   | お茶大附   | 81 | 葛飾総合     | 武蔵丘      | 麴町学園女  |  |  |
| 〃      | 〃      | 62   | 向丘     | 聖心女   | 香蘭女    | 82 | 篠崎       | 永山       | 橘      |  |  |
| 東京女子学院 | 鈴木     | 63   | 晃華学園   | 日大三   | 立教女    | 83 | 東京女子学院   | 八丈       | 大東学園   |  |  |
| 〃      | 飯田     | 64   | 白梅学園   | 錦城    | 桜修館    | 84 | 京華女      | 岩倉       | ※東洋大京北 |  |  |
| 清瀬     | 竹内     | 65   | 青梅総合   | 富士森   | ※石神井   | 85 | 清瀬       | 光丘       | 目黒日大   |  |  |
| 〃      | 〃      | 66   | 成瀬     | 武蔵野北  | 拓大一    | 86 | 貞静学園     | 共立女      | ※跡見学園  |  |  |
| 大成     | 都築     | 67   | 上水     | 愛国    | 東京家政学院 | 87 | 大成       | 順天       | 世田谷総合  |  |  |
| 〃      | 星      | 68   | 日体大桜華  | 富士見   | 武蔵     | 88 | 田無       | 東京女学館    | ※女子聖   |  |  |
| 日野台    | 杉山     | 69   | 南平     | 東洋女   | 豊多摩    | 89 | 日野台      | 三輪田学園    | 明法     |  |  |
| 〃      | 松田     | 70   | 豊島学院   | 小川    | 品川女    | 90 | 昭和第一     | 白百合・和洋九段 | 日大二    |  |  |
| 大森     | 小渡     | 71   | 福生     | 足立    | 共立第二   | 91 | 大森       | 八王子北     | 上野学園   |  |  |
| 〃      | 高倉     | 72   | 新宿     | 芝商    | 大崎     | 92 | 大森学園・蒲田女 | 久留米西     | 松原     |  |  |
| 大妻多摩   | 川村敏    | 73   | 明大明治   | 野津田   | 第五商    | 93 | 昭和第一学園   | 大妻多摩     | 多摩     |  |  |
| 〃      | 〃      | 74   | 豊島岡女学  | 八潮    | 中央大附   | 94 | 杉並       | 都・田園調布   | 足立東    |  |  |
| 農大一    | 武田     | 75   | 農大一    | 青井    | 桜蔭     |    |          |          | ※は棄権   |  |  |
| 〃      | 榎本     | 76   | 八王子東   | 若葉総合  | 昭和     | 4位 | 東京電機大    |          |        |  |  |

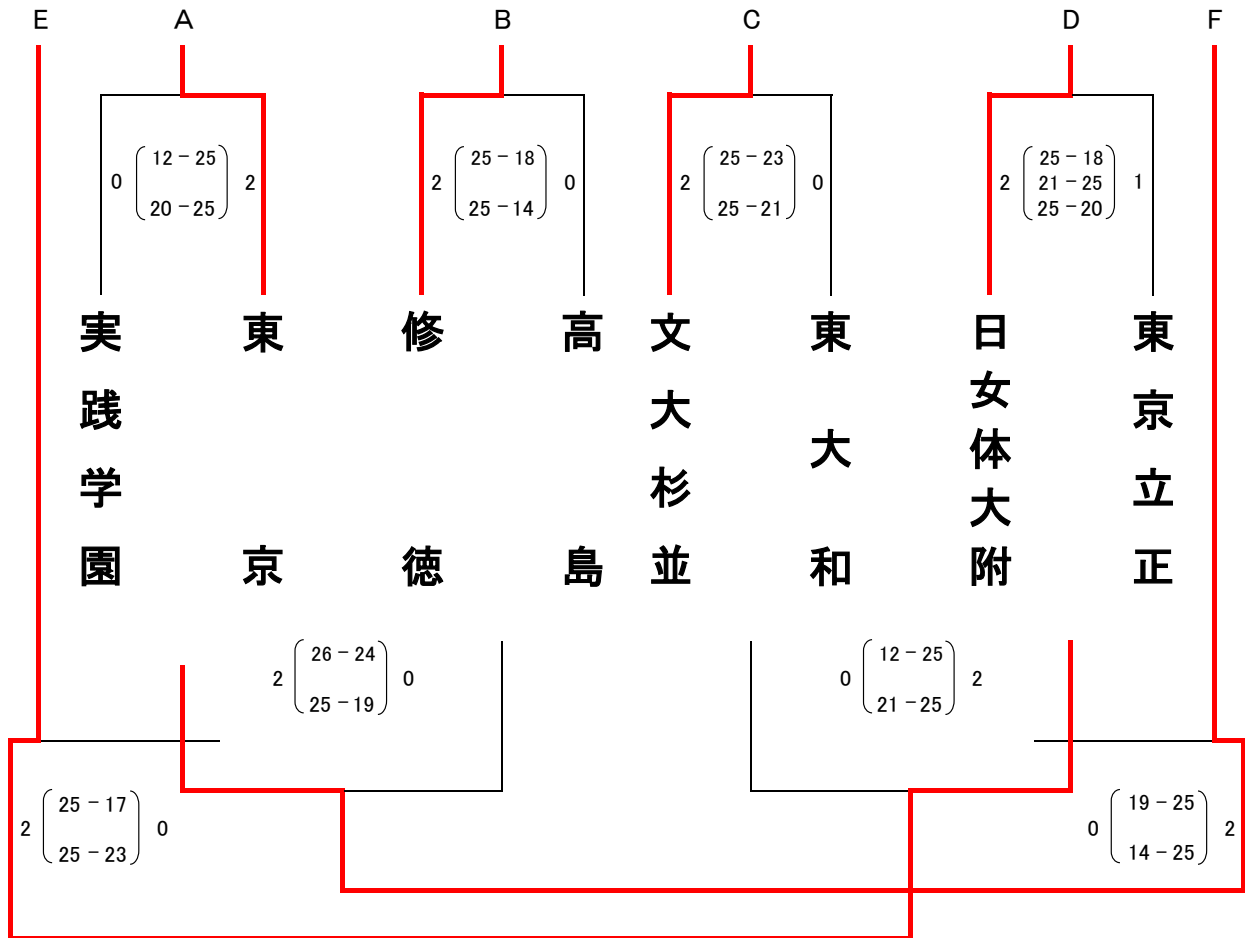
令和4(2022)年度 春季大会兼関東大会予選 <結果>

東京都高等学校体育連盟バレーボール女子部



令和4(2022)年度 春季大会兼関東大会予選(関東大会出場校決定戦)

期日: 令和4年5月8日(日)  
会場: 文京高校



関東大会出場校 6月4日~5日

|        |       |
|--------|-------|
| 下北沢成徳  | 八王子実践 |
| 文京学院大女 | 共栄学園  |
| 淑徳SC   | 藤村女   |
| 駒場     | 駿台学園  |
| 東京     | 修徳    |
| 文大杉並   | 日女体大附 |
| 実践学園   | 東京立正  |