

第42回 全日本バレーボール小学生大会(2022年度)

沖縄県大会

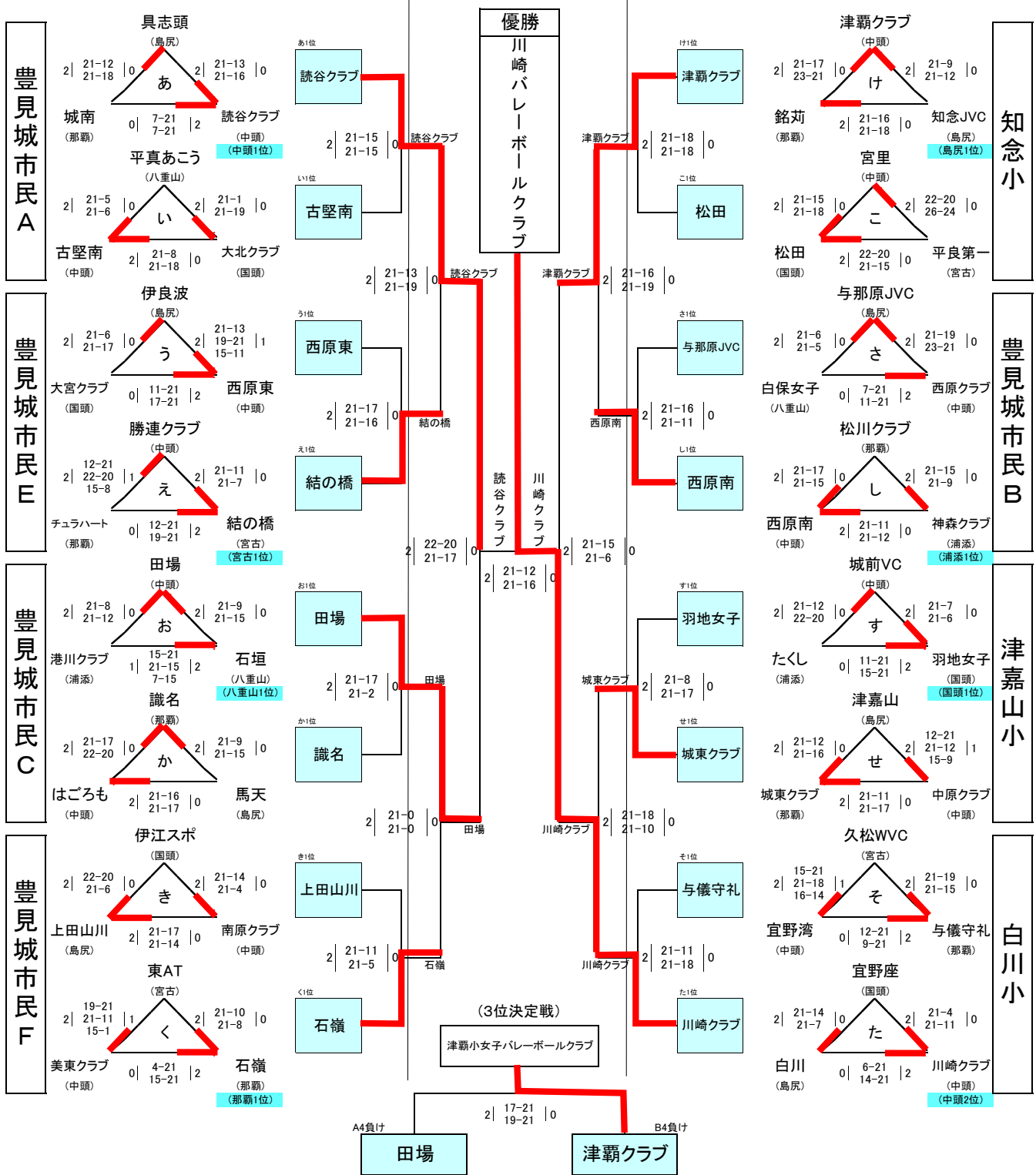
初日:6月25日(土)

2日目:6月26日(日)

初日:6月25日(土)

<女子ブロック>

豊見城市民体育館



準優勝: 読谷クラブ

3位: 田場クラブ

3位: 津覇小女子バレーボールクラブ

試合順: 2/3、3/5、4/6の試合は1又は2試合の敗者が先に試合を行う。
 豊見城市民体育館ABCDEFコート、各小学校は舞台側Aコート、入口側をBコートとする。

【女子速報】



(女子速報URL: http://urashovly.web.fc2.com/game_result/oki-elem-vly/oki-ken_GameResult_Ladys.html)

第42回 全日本バレーボール小学生大会(2022年度)

沖縄県大会

【 女 子 予 選 リ ー グ 】

具志頭
あ

2 | 21-12 | 0
21-18

2 | 21-13 | 0
21-16

城南 | 0 | 7-21 | 2 | 読谷クラブ
7-21

豊見城市民A

位置	チーム名	勝数	負数	得Set	失Set	セット率	総得点	総失点	得失点率	順位
1	具志頭	1	1	2	2	1.000	71	72	0.980	2
2	城南	0	2	0	4	0.000	44	84	0.520	3
3	読谷クラブ	2	0	4	0	0.000	84	43	1.950	1

平真あこう
い

2 | 21-5 | 0
21-6

2 | 21-1 | 0
21-19

古堅南 | 2 | 21-8 | 0 | 大北クラブ
21-18

豊見城市民A

位置	チーム名	勝数	負数	得Set	失Set	セット率	総得点	総失点	得失点率	順位
1	平真あこう	0	2	0	4	0.000	31	84	0.360	3
2	古堅南	2	0	4	0	0.000	84	37	2.270	1
3	大北クラブ	1	1	2	2	1.000	68	62	1.090	2

伊良波
う

2 | 21-6 | 0
21-17

2 | 21-13 | 1
19-21
15-11

大宮クラブ | 0 | 11-21 | 2 | 西原東
17-21

豊見城市民E

位置	チーム名	勝数	負数	得Set	失Set	セット率	総得点	総失点	得失点率	順位
1	伊良波	1	1	3	2	1.500	87	78	1.110	2
2	大宮クラブ	0	2	0	4	0.000	51	84	0.600	3
3	西原東	2	0	4	1	4.000	97	73	1.320	1

勝連クラブ
え

2 | 12-21 | 1
22-20
15-8

2 | 21-11 | 0
21-7

チュラハート | 0 | 12-21 | 2 | 結の橋
19-21

豊見城市民E

位置	チーム名	勝数	負数	得Set	失Set	セット率	総得点	総失点	得失点率	順位
1	勝連クラブ	1	1	2	3	0.660	67	91	0.730	2
2	チュラハート	0	2	1	4	0.250	80	91	0.870	3
3	結の橋	2	0	4	0	0.000	84	49	1.710	1

田場
お

2 | 21-8 | 0
21-12

2 | 21-9 | 0
21-15

港川クラブ | 1 | 15-21 | 2 | 石垣
21-15
7-15

豊見城市民C

位置	チーム名	勝数	負数	得Set	失Set	セット率	総得点	総失点	得失点率	順位
1	田場	2	0	4	0	0.000	84	44	1.900	1
2	港川クラブ	0	2	1	4	0.250	63	93	0.670	3
3	石垣	1	1	2	3	0.660	75	85	0.880	2

識名
か

2 | 21-17 | 0
22-20

2 | 21-9 | 0
21-15

はごろも | 2 | 21-16 | 0 | 馬天
21-17

豊見城市民C

位置	チーム名	勝数	負数	得Set	失Set	セット率	総得点	総失点	得失点率	順位
1	識名	2	0	4	0	0.000	85	61	1.390	1
2	はごろも	1	1	2	2	1.000	79	76	1.030	2
3	馬天	0	2	0	4	0.000	57	84	0.670	3

伊江スポ
き

2 | 22-20 | 0
21-6

2 | 21-14 | 0
21-4

上田山川 | 2 | 21-17 | 0 | 南原クラブ
21-14

豊見城市民F

位置	チーム名	勝数	負数	得Set	失Set	セット率	総得点	総失点	得失点率	順位
1	伊江スポ	0	2	0	4	0.000	44	85	0.510	3
2	上田山川	2	0	4	0	0.000	85	57	1.490	1
3	南原クラブ	1	1	2	2	1.000	73	60	1.210	2

東AT
く

2 | 19-21 | 1
21-11
15-1

2 | 21-10 | 0
21-8

美東クラブ | 0 | 4-21 | 2 | 石嶺
15-21

豊見城市民F

位置	チーム名	勝数	負数	得Set	失Set	セット率	総得点	総失点	得失点率	順位
1	東AT	0	2	1	4	0.250	51	97	0.520	3
2	美東クラブ	1	1	2	3	0.660	74	75	0.980	2
3	石嶺	2	0	4	0	0.000	84	37	2.270	1

第42回 全日本バレーボール小学生大会(2022年度)

沖縄県大会

【 女 子 予 選 リ ー グ 】

津覇クラブ

2 | 21-17 | 0
23-21 | 0

け

2 | 21-9 | 0
21-12 | 0

銘苺 | 2 | 21-16 | 0 | 知念JVC
21-18

宮里

2 | 21-15 | 0
21-18 | 0

こ

2 | 22-20 | 0
26-24 | 0

松田 | 2 | 22-20 | 0 | 平良第一
21-15

与那原JVC

2 | 21-6 | 0
21-5 | 0

さ

2 | 21-19 | 0
23-21 | 0

白保女子 | 0 | 7-21 | 2 | 西原クラブ
11-21

松川クラブ

2 | 21-17 | 0
21-15 | 0

し

2 | 21-15 | 0
21-9 | 0

西原南 | 2 | 21-11 | 0 | 神森クラブ
21-12

城前VC

2 | 21-12 | 0
22-20 | 0

す

2 | 21-7 | 0
21-6 | 0

たくし | 0 | 11-21 | 2 | 羽地女子
15-21

津嘉山

2 | 21-12 | 0
21-16 | 0

せ

2 | 12-21 | 1
21-12 | 1
15-9

城東クラブ | 2 | 21-11 | 0 | 中原クラブ
21-17

久松WVC

2 | 15-21 | 1
21-18 | 1
16-14

そ

2 | 21-19 | 0
21-15 | 0

宜野湾 | 0 | 12-21 | 2 | 与儀守礼
9-21

宜野座

2 | 21-14 | 0
21-7 | 0

た

2 | 21-4 | 0
21-11 | 0

白川 | 0 | 6-21 | 2 | 川崎クラブ
14-21

知念小

位置	チーム名	勝数	負数	得Set	失Set	セット率	総得点	総失点	得失点率	順位
1	津覇クラブ	2	0	4	0	0.000	86	59	1.450	1
2	銘苺	1	1	2	2	1.000	80	78	1.020	2
3	知念JVC	0	2	0	4	0.000	55	84	0.650	3

知念小

位置	チーム名	勝数	負数	得Set	失Set	セット率	総得点	総失点	得失点率	順位
1	宮里	1	1	2	2	1.000	81	86	0.940	2
2	松田	2	0	4	0	0.000	85	68	1.250	1
3	平良第一	0	2	0	4	0.000	79	91	0.860	3

豊見城市民B

位置	チーム名	勝数	負数	得Set	失Set	セット率	総得点	総失点	得失点率	順位
1	与那原JVC	2	0	4	0	0.000	86	51	1.680	1
2	白保女子	0	2	0	4	0.000	29	84	0.340	3
3	西原クラブ	1	1	2	2	1.000	82	62	1.320	2

豊見城市民B

位置	チーム名	勝数	負数	得Set	失Set	セット率	総得点	総失点	得失点率	順位
1	松川クラブ	0	2	0	4	0.000	56	84	0.660	3
2	西原南	2	0	4	0	0.000	84	55	1.520	1
3	神森クラブ	1	1	2	2	1.000	65	66	0.980	2

津嘉山小

位置	チーム名	勝数	負数	得Set	失Set	セット率	総得点	総失点	得失点率	順位
1	城前VC	1	1	2	2	1.000	56	74	0.750	2
2	たくし	0	2	0	4	0.000	58	85	0.680	3
3	羽地女子	2	0	4	0	0.000	84	39	2.150	1

津嘉山小

位置	チーム名	勝数	負数	得Set	失Set	セット率	総得点	総失点	得失点率	順位
1	津嘉山	0	2	1	4	0.250	70	90	0.770	3
2	城東クラブ	2	0	4	0	0.000	84	56	1.500	1
3	中原クラブ	1	1	2	3	0.660	76	84	0.900	2

白川小

位置	チーム名	勝数	負数	得Set	失Set	セット率	総得点	総失点	得失点率	順位
1	久松WVC	0	2	1	4	0.250	87	94	0.920	3
2	宜野湾	1	1	2	3	0.660	73	95	0.760	2
3	与儀守礼	2	0	4	0	0.000	84	55	1.520	1

白川小

位置	チーム名	勝数	負数	得Set	失Set	セット率	総得点	総失点	得失点率	順位
1	宜野座	0	2	0	4	0.000	36	84	0.420	3
2	白川	1	1	2	2	1.000	62	63	0.980	2
3	川崎クラブ	2	0	4	0	0.000	84	35	2.400	1