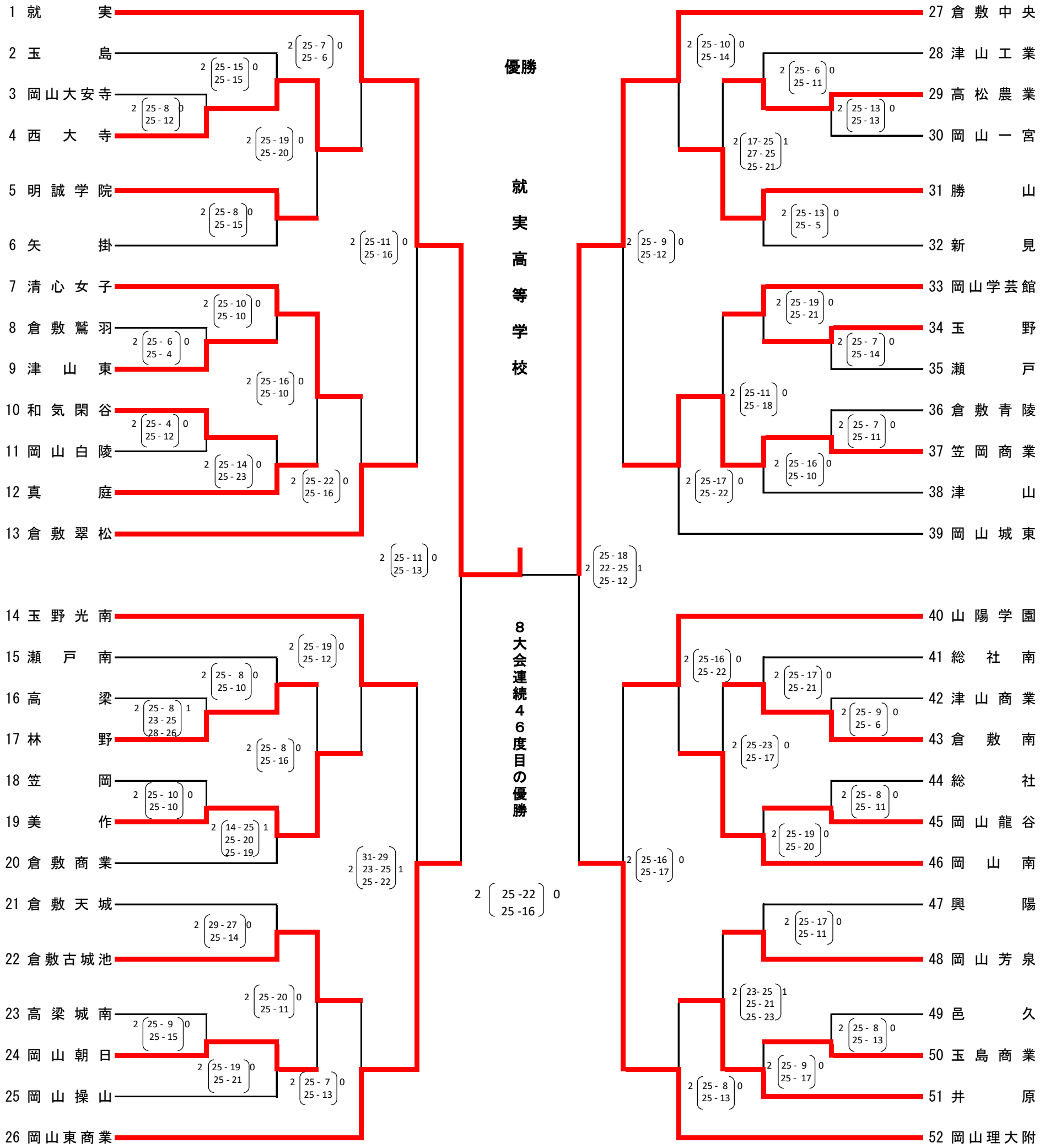


〈女子組合せ〉



優勝
就実高等学校

8大会連続46度目の優勝

第1日	第1日	第2日	第3日	第4日	第3日	第2日	第1日	第1日
(2~12) (15~20)	(21~25)	(A1~A4) (B1~B4)	(A①~A③)		(B①~B③)	(C1~C4) (D1~D4)	(47~51)	(28~38) (41~46)
9:19 ⁷ トコル	9:19 ⁷ トコル	9:19 ⁷ トコル	9:19 ⁷ トコル	9:49 ⁷ トコル	9:19 ⁷ トコル	9:19 ⁷ トコル	9:19 ⁷ トコル	9:19 ⁷ トコル
9:30競技開始	9:30競技開始	9:30競技開始	9:30競技開始	10:00競技開始	9:30競技開始	9:30競技開始	9:30競技開始	9:30競技開始
玉島高校 体育館	倉敷古城池高校 体育館	玉島高校 体育館	清心女子高校 体育館	笠岡総合 体育館	清心女子高校 体育館	倉敷中央高校 体育館	倉敷古城池高校 体育館	倉敷中央高校 体育館