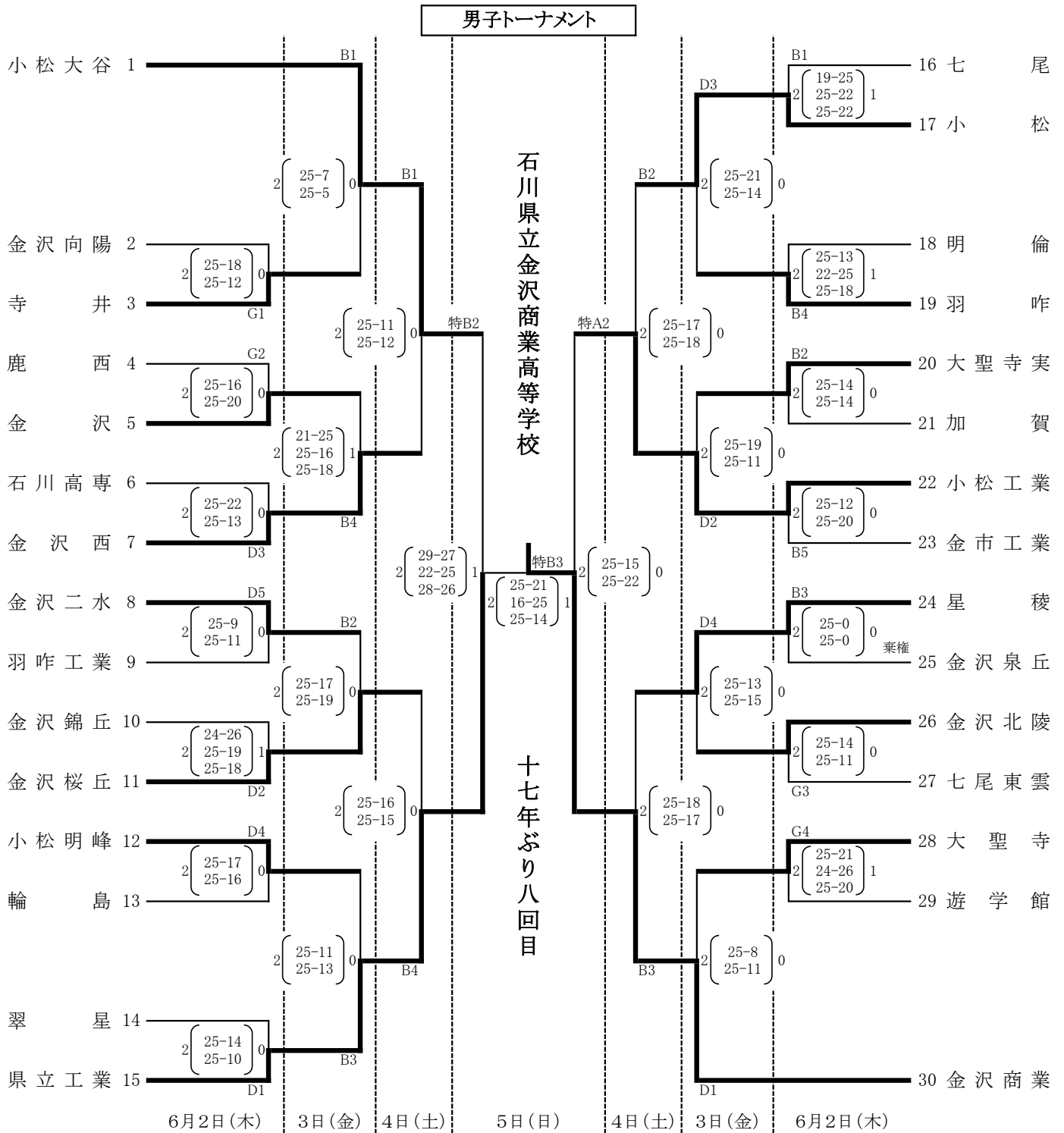


令和4年度石川県高等学校総合体育大会バレーボール競技

期日 6月2日(木)～5日(日)



会場 いしかわ総合スポーツセンターサブ(特A・特B)6月5日(日)
 松任総合運動公園体育館(A・B)6月2日(木)～4日(土)
 若宮公園体育館(C・D)6月2日(木)・3日(金)
 野々市市スポーツセンター(E・F)6月2日(木)
 白山郷公園体育館(G)6月2日(木)

開場 8:00

2日(木)※Gコート除く

	第1試合	第2試合	第3試合	第4試合	第5試合
試合時間	9:30	10:30	11:30	14:30	16:00
入場時間	8:00	9:30	9:00	13:30	14:00
補助員	第3より	第1両者	第2両者	第5両者	第4両者

3日(金)・4日(土)および2日(木)Gコート

	第1試合	第2試合	第3試合	第4試合
試合時間	9:30	11:00	13:30	15:00
入場時間	8:00	9:00	12:30	13:00
補助員	第2両者	第1両者	第4両者	第3両者

5日(日)

女子準決	男子準決	決勝
9:30	11:00	12:30
8:00	9:30	
出場チーム以外から		